



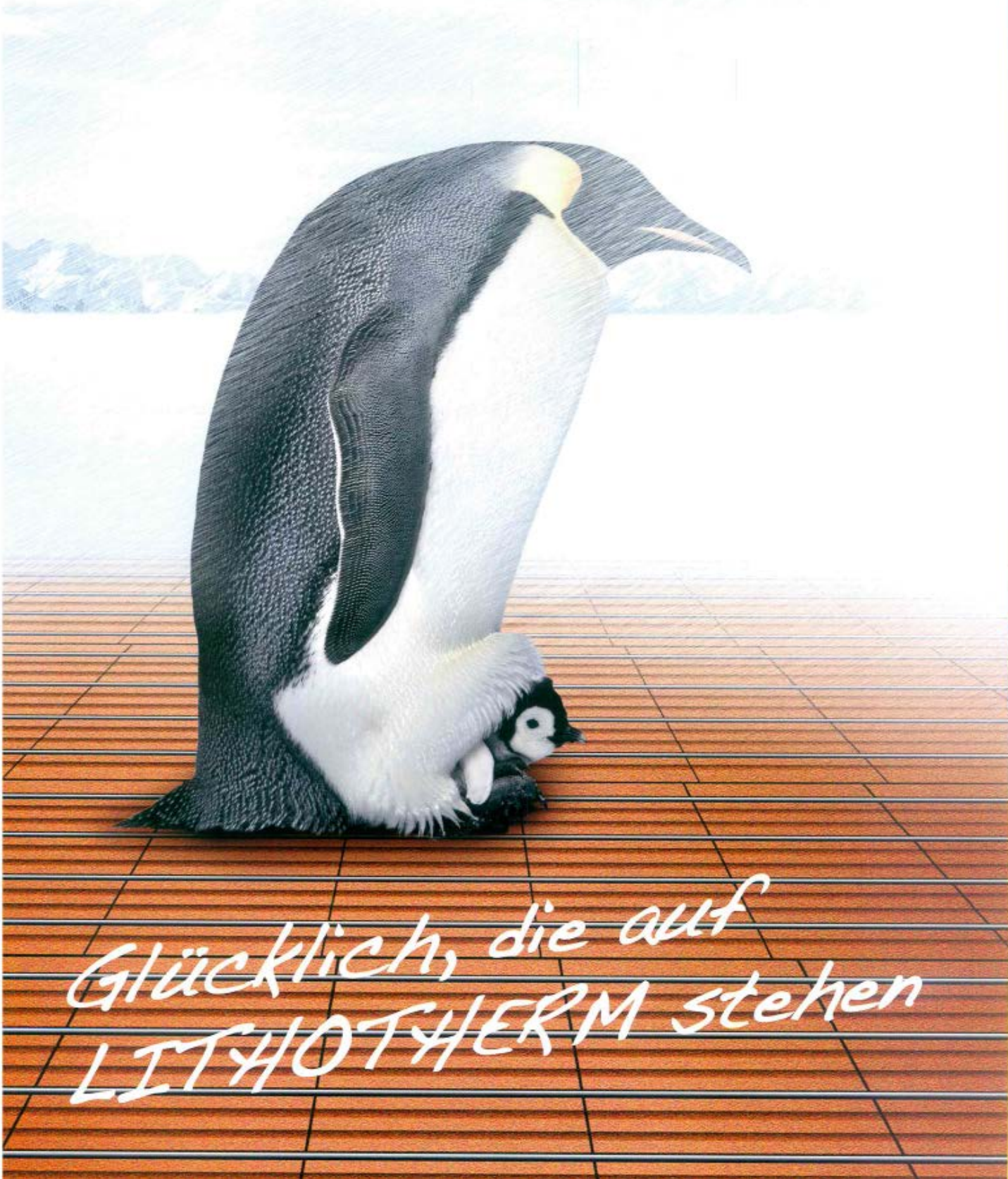
L O S S

Erfindungen, Entwicklung u. Herstellung: Hans Loss, A 6900 Bregenz, [www.lithotherm-loss.at](http://www.lithotherm-loss.at)  
Vertrieb: Manfred Kynast, D 56290 Uhler, [www.lithotherm-system.de](http://www.lithotherm-system.de)

# LITHOTHERM®



**Niedertemperatur-Fußboden-Heizsystem mit  
kurzer Reaktionszeit, im Trockenausbau**

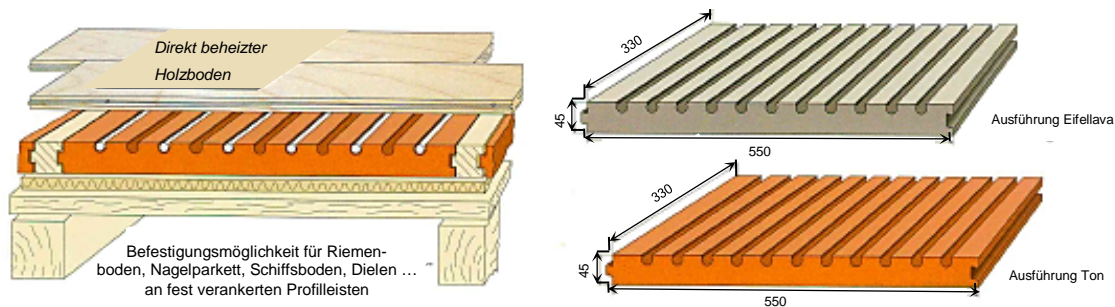


*Glücklich, die auf  
LITHOTHERM stehen*





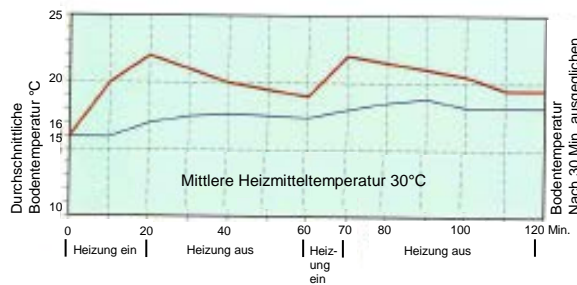
# Niedertemperatur-Fußboden-Heizsystem



- Das Herzstück des LITHOTHERM-Systems besteht aus der LITHOTHERM-Formplatte. Sie ist in Ton bzw. Eifellava gefertigt und zeichnet sich durch gleichbleibende Qualität, hohe Festigkeit u. Maßhaltigkeit aus.
- Die geringe Bauhöhe von 45 mm und die solide Größe machen die Platte zum idealen Trockenestrich in Neubauten und bei Altbausanierungen (Die Bauzeit kann um ca. 6 Wochen verkürzt werden).
- Die unmittelbar unter dem Bodenbelag verlaufenden Heizrohre benötigen eine nur sehr geringe Vorlauftemperatur. Dieser Umstand macht das System zu einer hervorragenden Kombination mit Brennwertgeräten, Solaranlagen und Wärmepumpen (effiziente Nutzung erneuerbarer Energieanlagen).

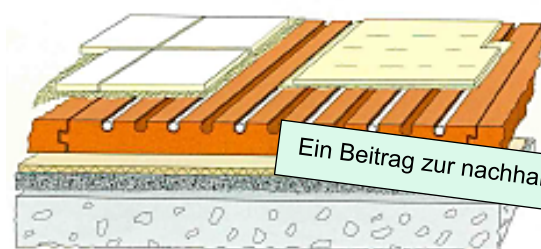
## Das Diagramm veranschaulicht die Vorteile des LITHOTHERM-System LITHOTHERM-Charakteristik

- LITHOTHERM-System, Bodenbelag, Cotonplatten 10 mm
- Estrich, 40 mm über Heizrohr Bodenbelag, Cotonplatten 10 mm



Die direkt unter dem Bodenbelag verlaufenden Heizrohre gewährleisten eine unmittelbare Abgabe der Strahlungswärme an den Raum. Die nach oben offenen Rillen der LITHOTHERM-Formplatten vergrößern die Strahlungsfläche unter dem Bodenbelag um ca. 60 %. Der verstärkte Wärmefluss nach oben bewirkt eine ausgeglichene Fußbodentemperatur und hält die Temperatur der Unterseite der LITHOTHERM-Formplatten um ca. 30 % niedriger. Mit dem LITHOTHERM-System wird demzufolge zuerst der Raum aufgeheizt, dann bei längerem Heizbetrieb auch der Speicher (LITHOTHERM-Formplatten).

Ein Beispiel: In der mittleren Heizperiode, ca. 5 Monate im Jahr, wird kurzfristig, Wärmeenergie benötigt. Die LITHOTHERM-Bodenheizung liefert nach ca. 25 Min. die volle Wärmeabstrahlung und schafft nach dem Abschalten der Heizung, einige Stunden ein behagliches Raumklima.



Energie kann bekanntlich nicht vernichtet aber vergeudet werden.

Verlegungsmöglichkeit für Keramikplatten, Natursteinplatten, schwimmender Parkett, Klebeparkett ..

Ihre LITHOTHERM-Partnerfirma :

## LITHOTHERM Auszeichnungen & Prüfungen

